



Journée AFZ

Elevage de précision – Cati Sicpa



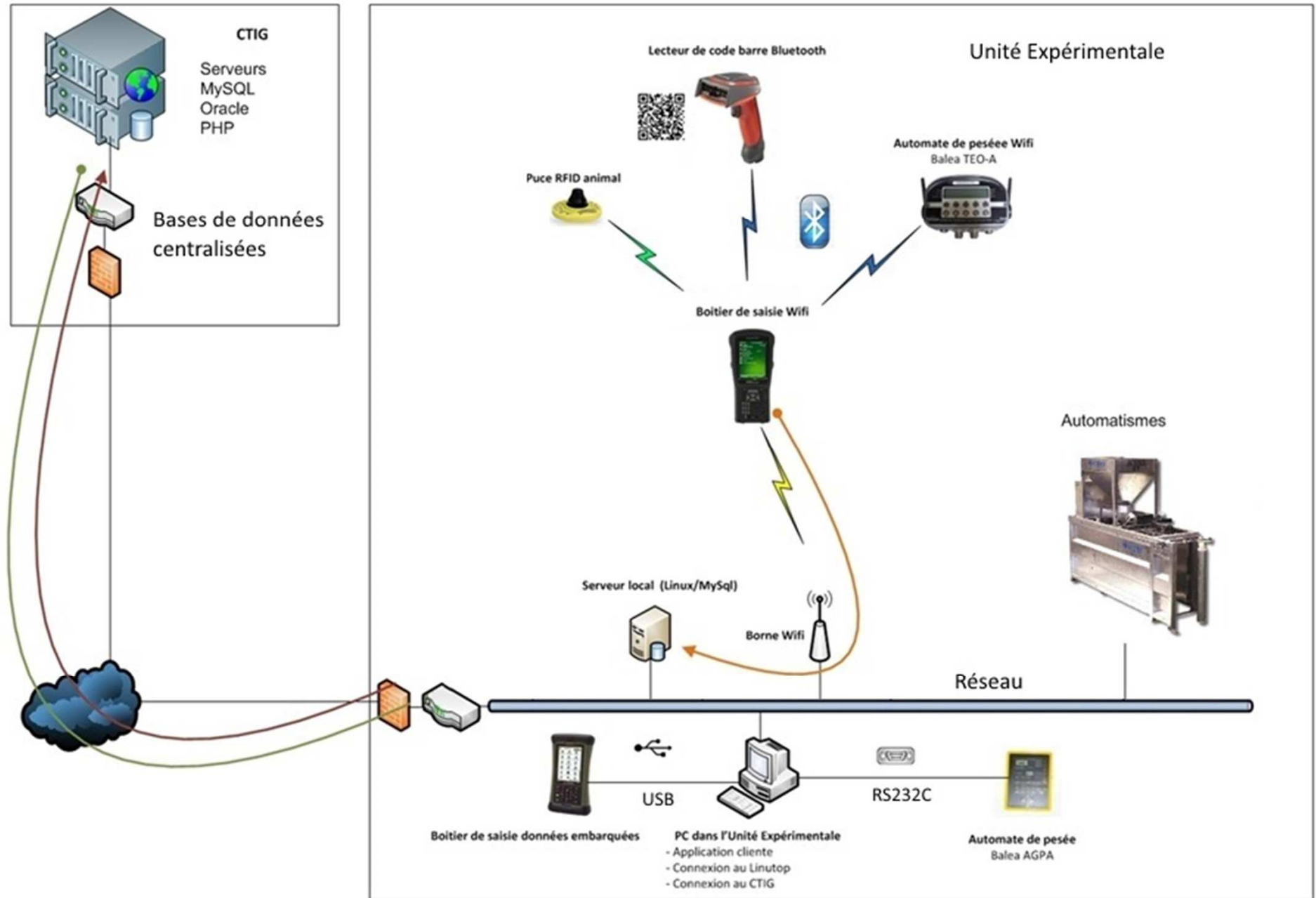
Le contexte

Cati: Centre Automatisé du Traitement de l'Information
Regroupement d'informaticiens

SICPA: Systèmes d'Information et Calcul pour le Phénotypage Animal
25 informaticiens au service de la communauté scientifique des départements de GA (Génétique Animale) et de Phase (Physiologie Animales et Système d'Élevage)

	Lapins	Porcins	Bovins	Volailles	Petits Ruminants	Poissons
Outils de saisie	■	■	■	■	■	■
Id électronique	■	■	■	■	■	■
Expérimentations	■	■	■	■	■	■
TraceAppli	■	■	■	■	■	■
Alimentation	■	■	■	■	■	■
Sanitaire	■	■	■	■	■	■
Gestion parcelles	■	■	■	■	■	■

Organisation technique d'un Système d'Information



Pesée de l'animal, toutes espèces



Matériel: PDA + automate de pesées, reliés en Bluetooth.

Liaison WiFi entre le PDA et un serveur.

Saisie automatique: identification et poids de l'animal, validation de l'utilisateur.

Autonomie électrique.

Enregistrement des mise-bas



**Matériel: PDA + automate de pesées (2 plateaux), reliés en Bluetooth.
Liaison WiFi entre le PDA et un serveur.
Saisie automatique: identification et poids de l'animal.**

Le parc de tri : aide à la gestion de l'élevage

Chantier de tri

C:\borland6\Wfilan\animexpe.txt 427 Enregistrements

000129	24	[101] PRELEVEMENTS DE		1
000178	23	[104] COLOSTRUM ET LAIT		2
000215	53	[98] RECHERCHES DE MAP		2
000219	53	[98] RECHERCHES DE MAP		2
000268	53	[98] RECHERCHES DE MAP		2
000322	23	[104] COLOSTRUM ET LAIT		2
000513	53	[98] RECHERCHES DE MAP		2
000845	24 53	[101] PRELEVEMENTS DE [98] RECHERCHES DE MA		1
000864	24	[101] PRELEVEMENTS DE		1

Animaux absents, porte : 3

Créer colonnes | Identification | Animaux à sélectionner | Animaux à éliminer

Animaux restant dans la liste

Porte

OK

Animaux absents

Porte

0 pour annuler

OK

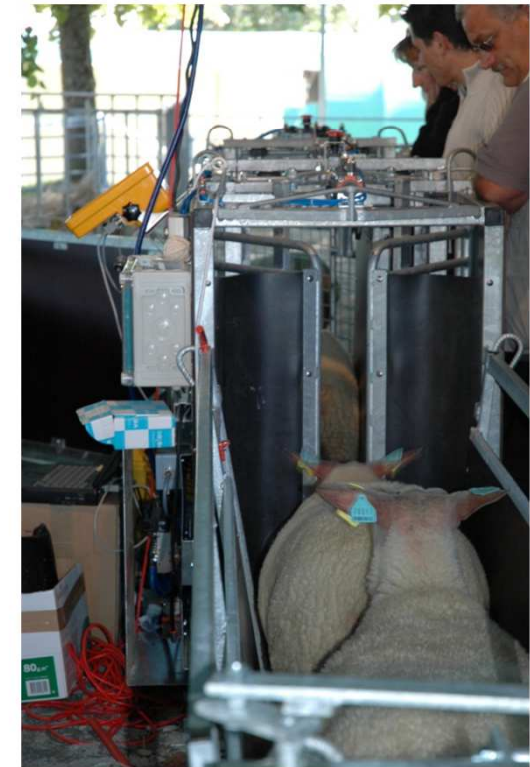
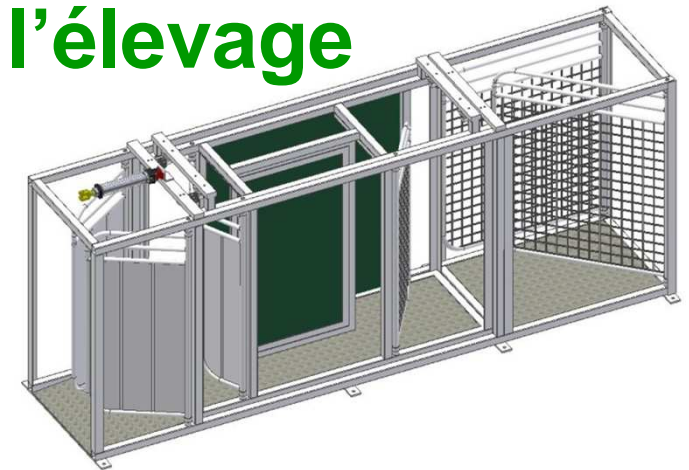
- Non sélectionné
- Id non sélectionné
- Id sélectionné
- Sélectionné
- Porte sélectionné

Supprimer la 1ère ligne

Annuler la dernière opération

Retour

OK



Pas d'enregistrement de données, fiabiliser le travail sur le terrain et diminuer la pénibilité des tâches.

Application WifiLan : aide à la gestion de l'élevage



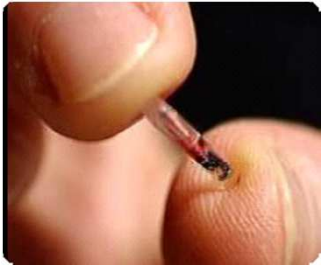
Animal Val

991327 Page 2 Page 3

Race M	rom
PrP M	ARRVRQ
Lot Lutte	18
Male acc	IA ARR ARR
R - A - In	0-7-6



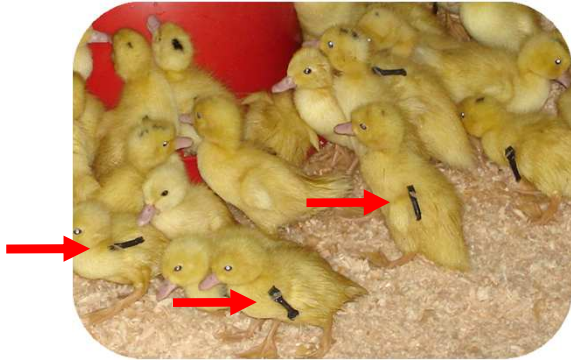
Pas d'enregistrement de données, liaison wifi entre le PDA et un serveur.
A l'identification, afficher les informations ou les consignes préparées sur le serveur.



Automatisme: Identification électronique



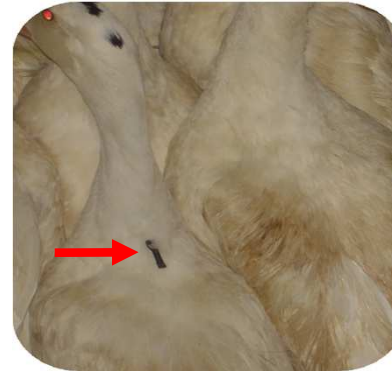
1 jour



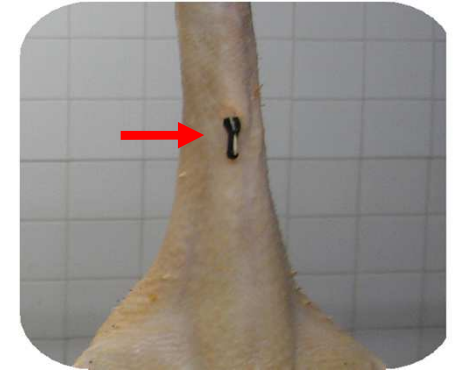
6 semaines



12 semaines



carcasse

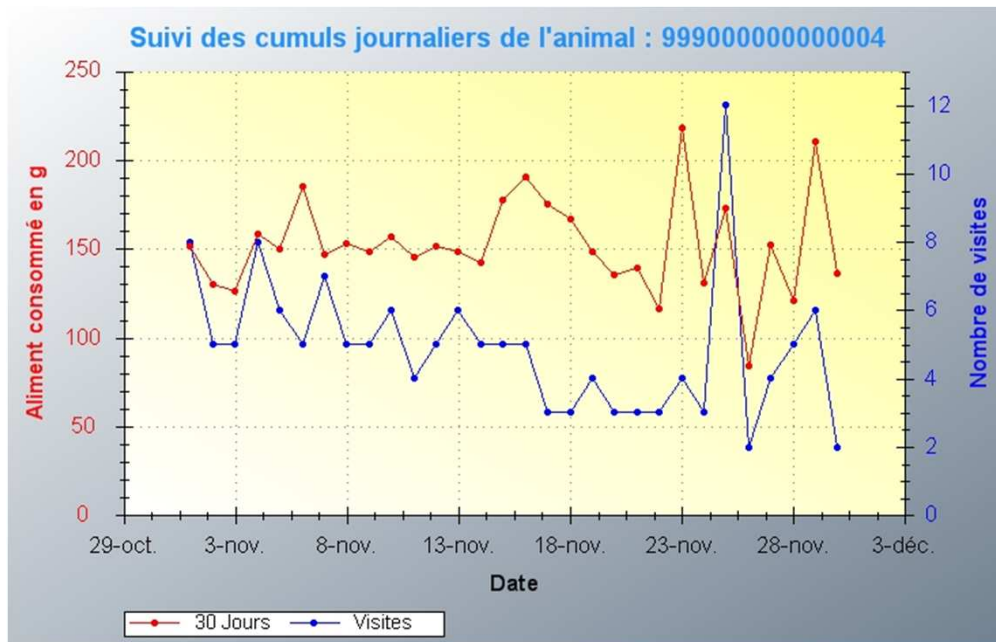


	Nb posées	Nb perdues
<i>Bagues électroniques au cou</i>	200	4
<i>Bagues alaires classiques</i>	200	6



Automatisme: mise au point d'un prototype

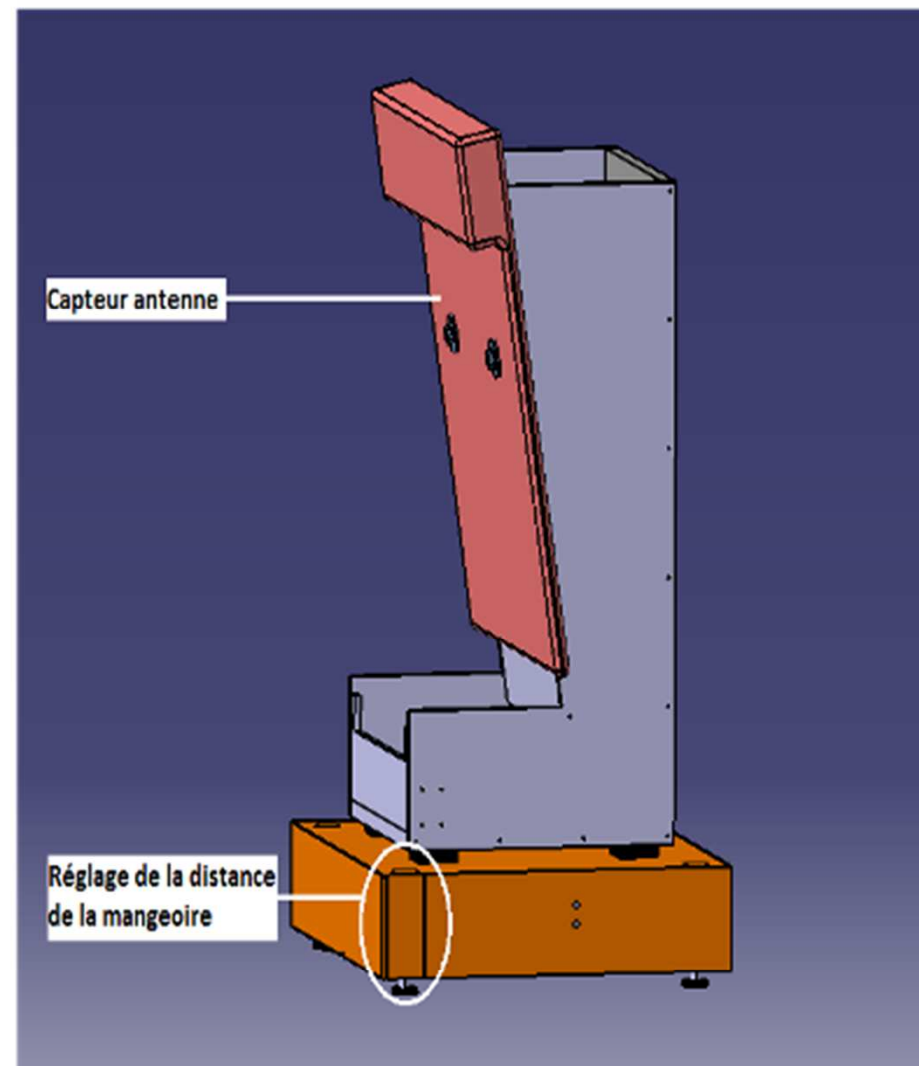
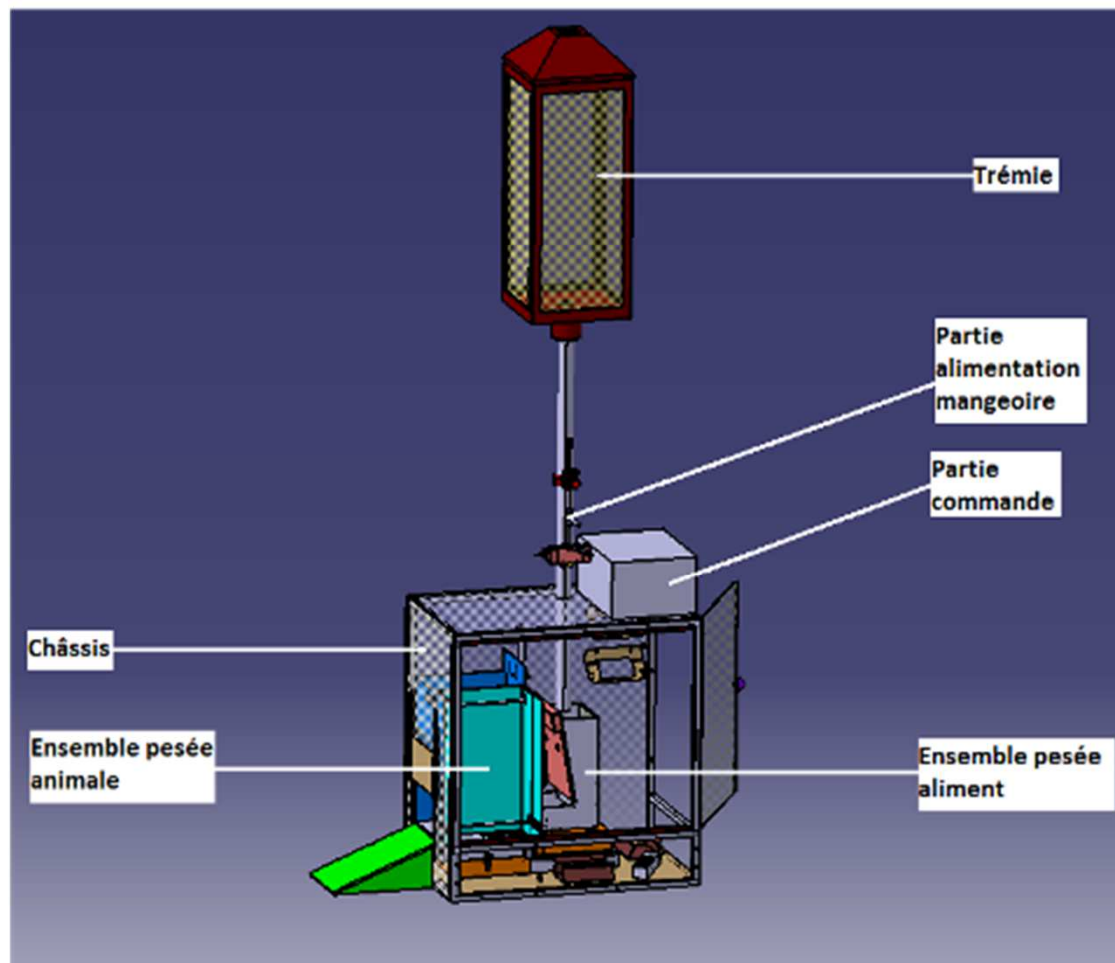
Mesure de la consommation individuelle d'aliment pour des palmipèdes élevés en lot



Distributeur Automatique de Concentrés
Collaboration UE Artiguères, UR Toulouse

Validation sur le terrain

Automatisme: étude d'industrialisation en interne



Automatisme: DAC palmipède, le résultat final



Automatismes petits ruminants: DAL, DH20 ...



Mesure de la consommation individuelle de lait



L'eau

Stalle	ID	Qté lait bu	Date entrée	Date sortie	Durée
1/tetine 4	26632872033	185	07/10/2016 08:07:48	07/10/2016 08:13:21	333
1/tetine 4	26632872067	105	07/10/2016 09:07:02	07/10/2016 09:09:09	127
1/tetine 4	26632872067	30	07/10/2016 09:09:13	07/10/2016 09:13:35	262
1/tetine 4	26632872113	110	07/10/2016 09:16:47	07/10/2016 09:23:29	402
1/tetine 4	26632872060	115	07/10/2016 09:23:29	07/10/2016 09:27:35	246
1/tetine 4	26632872030	15	07/10/2016 10:30:33	07/10/2016 10:32:55	141

Collaboration:
 UE Langlade, Grignon
 UR GenPhySE, MoSAR

Automatismes petits ruminants: DAF



Mesure de la consommation individuelle de fourrage

UE: la Sapinière (Bourges)
UR: GenPhySE (Toulouse)

DH20

DAC



DAF

Automatisme: GreenFeed

Société C-Lock

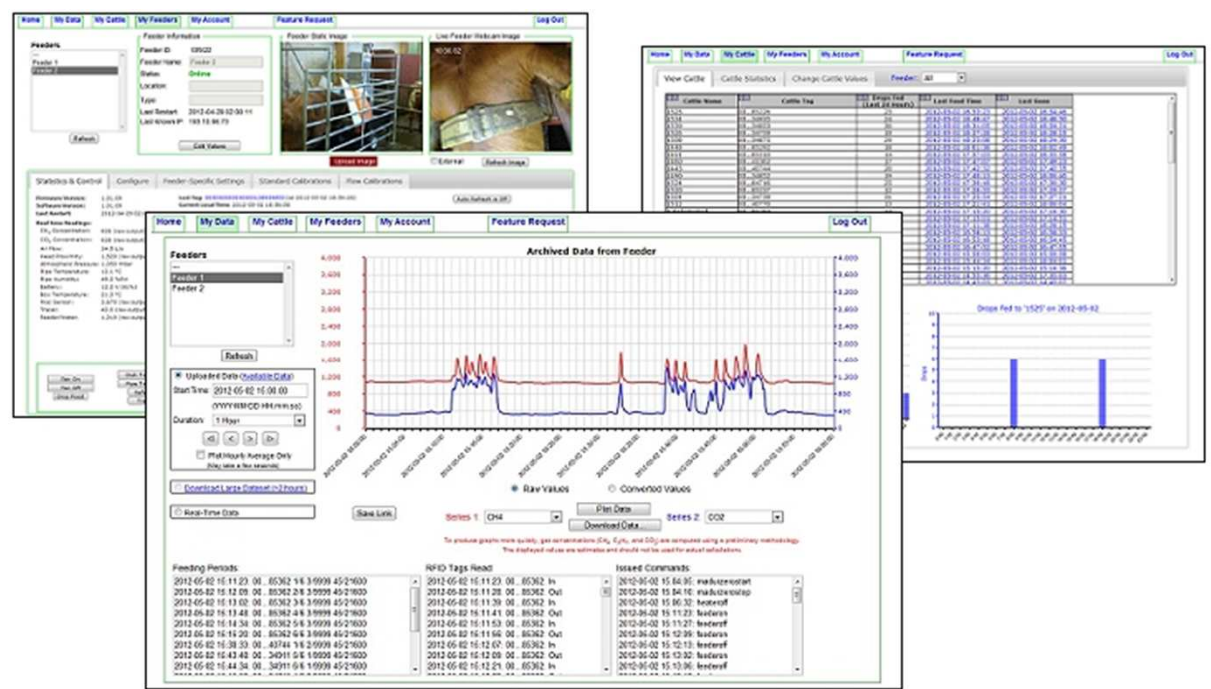


DAC

Mesure des émanations de Méthane (CH₄) et du dioxyde de carbone (CO₂)

Bourges:
Bovins, ovins(bientôt)

Base de données au CTIG



Conclusion

- Volume de données qui augmente : orientation vers des technologies NoSQL pour la mise à disposition des données aux scientifiques
- Beaucoup de capteurs ⇨ Attention à la métrologie (étalonnage, vérification ...)
- Demande de nouvelles mesures liées au comportement animal

- **bonne sociabilité :**
intégration dans troupeau,
facilitations sociales



Mesures individuelles
(test du couloir, test du manège)

- **faible réactivité à l'homme:** faciliter le travail,
diminuer les réactions de stress



Relation Homme-Troupeau
(facilité de travail en lot)

- **aptitudes maternelles**
relation mère/jeune



et donc nouveaux capteurs: accéléromètre 3D, radar ...
Besoin fort en interprétation des données brutes